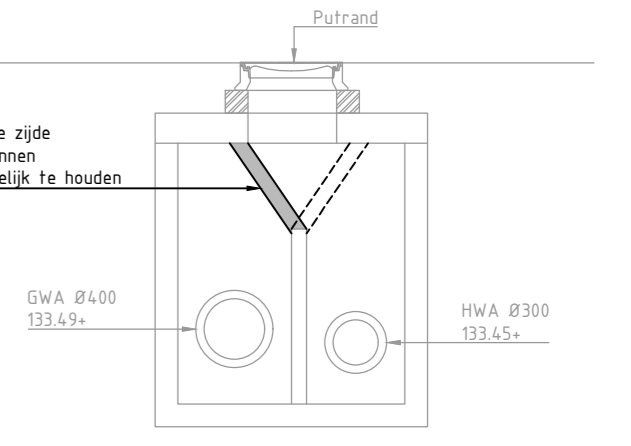


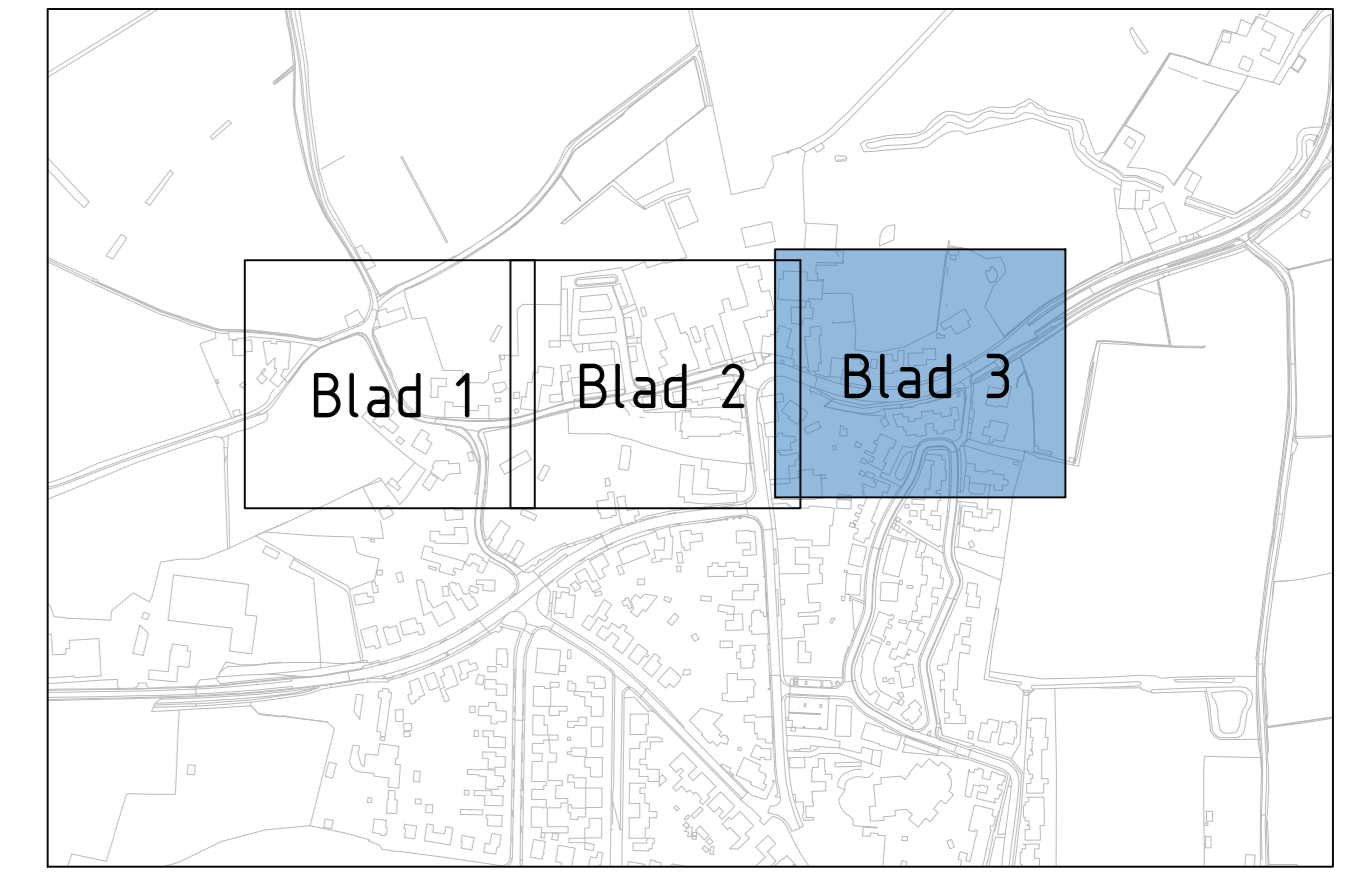
**Legenda**

- Werksgrens
- Perceelsgrens
- Bestaande situatie
- Nieuwe situatie
- Bestaande hoogte
- Aanduiding locatie inrit
- Straatkolk met kolkaansluiting PVC Ø160 (frenzij anders aangegeven)
- Combikolk met kolkaansluiting PVC Ø160
- RWA huisaansluiting PVC Ø125 (exacte locatie in het werk te bepalen)
- Instroompuit met kolkaansluiting PVC Ø200
- Bestaand riool met bob en diameter
- Nieuw HWA-riool met put, putnummer, bob en diameter
- Uitstroomvoorziening
- Bus gevaarlijke inhoud Defensie (Eis voorzorgsmaatregel)

Staan opstellen:  
 Bestaande oversortmuur  
 De volgende put aan de andere zijde  
 opstellen en het riool te kunnen  
 inspecteren en mogelijk te ruimen



Principedetail: opmetselen  
 oversortmuur (Roodweg)  
 Schaal 1:50



3.0	28-06-2024	BJ	RF	RF
2.0	10-06-2024	BJ	HK	HK
1.0	19-04-2024	BJ	SL	HK

Gemeente Gulpen-Wittem  
 Reconstructie Roodweg - Kapelaan Houbenstraat  
 te Epen  
 project  
 Riolering  
 Metingnummer  
 23021-TK-D02

plaatnummer	23021	formaat	A0
blad	DO	schalen	1:200
bladzijde	3 van 3	bladzijde	3 van 3

**Cleverland**